

ТЕРМИНАЛ ЗА ВАЛИДИРАНЕ



*Картината може да се различава от действителния продукт.

Терминалът за валидиране е уникален продукт, който бързо възпроизвежда информация, като осигурява удобство на клиента. Сканира баркод билета и съобщава периода на престой, автоматично валидира билет за безплатен изход или удължава периода на безплатен престой.

ПРЕДИМСТВА:

- Валидиране в реално време.
- Сигурен и лесен за опериране.
- Гъвкавост при инсталация.
- Бърза валидация на билет.
- Висококачествен дизайн.
- Конкурентна цена с високо качество.
- Международен стандарт.

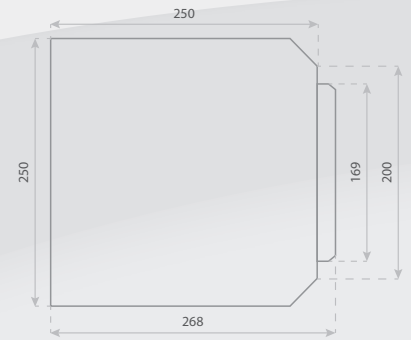
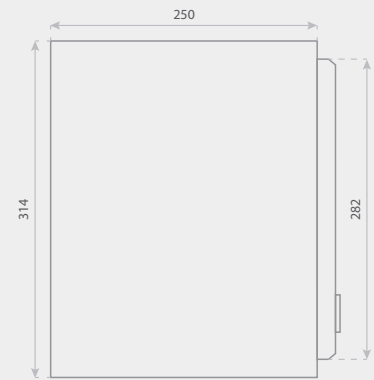
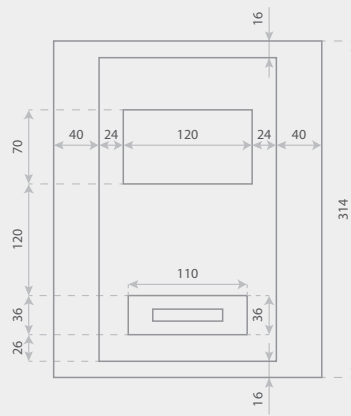
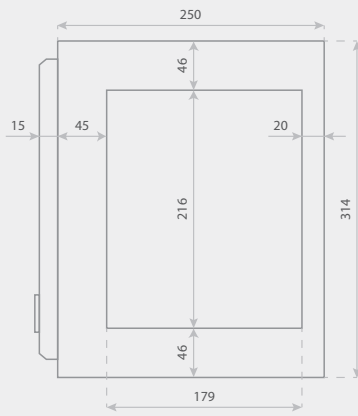
ПРИЛОЖЕНИЯ:

- Паркинг на открито и закрито
- Търговски центрове
- Болници
- Банкови институции
- Хотели
- Летища
- Жилищни сгради
- Стадиони и спортни съоръжения
- Офиси и бизнес сгради

ПРЕИМУЩЕСТВА:

- Осигурява лесен и надежден начин за добавяне на различни видове отстъпки.
- Осигурява възможно най-гъвкавият и доходоносен метод за контрол на безплатен престой.
- Терминалът за валидиране предлага значителни подобрения в продуктивността на паркинга на ниска цена.
- Гарантира операционна надеждност.

Янтра Парк предлага качествени системи, които осигуряват надеждна работа, базирана на ефикасни хардуерни и софтуерни системи, чиито дизайн е създаден спрямо индивидуалните нужди на клиента. Терминалът за валидиране е разумно решение, което изисква простота в употребата и управлението.



ХАРАКТЕРИСТИКИ:

- Възможност за персонализация на лицевия панел.
- Контролер за управление.
- Устройство за сканиране.
- LED сигнали за индикация.

ФУНКЦИИ:

- Когато баркод билета достигне до скенер механизма, скенерът автоматично валидира билет за безплатен изход или безплатен престой.
- Престоят не можа да бъде платен през този терминал. Той валидира само билети за свободен изход и престой.

ТЕХНИЧЕСКИ ХАРАКТЕРИСТИКИ:

Дисплей:	цветен LCD за визуализация на информацията
Комуникация:	TCP/IP интерфейс
Разход на енергия:	Максимум 260 W
Захранване:	230VAC 50HZ
Работна температура:	-10°C to +50°C
Основен цвят:	RAL 7016
Цвят на лицевия панел:	RAL 2000
Размери:	250/250/300
Тегло:	10 kg.

Системата притежава CE сертификация - EMC от 2014

ДРУГИ КОМПОНЕНТИ НА СИСТЕМАТА:



ИЗХОДЕН ТЕРМИНАЛ
QPM-200



АВТОМАТИЧЕН РАЗПЛАЩАТЕЛЕН ТЕРМИНАЛ
QPM-1000 PS



СОФТУЕР ЗА УПРАВЛЕНИЕ
QPS PARK



ВХОДЕН ТЕРМИНАЛ
QPM-100